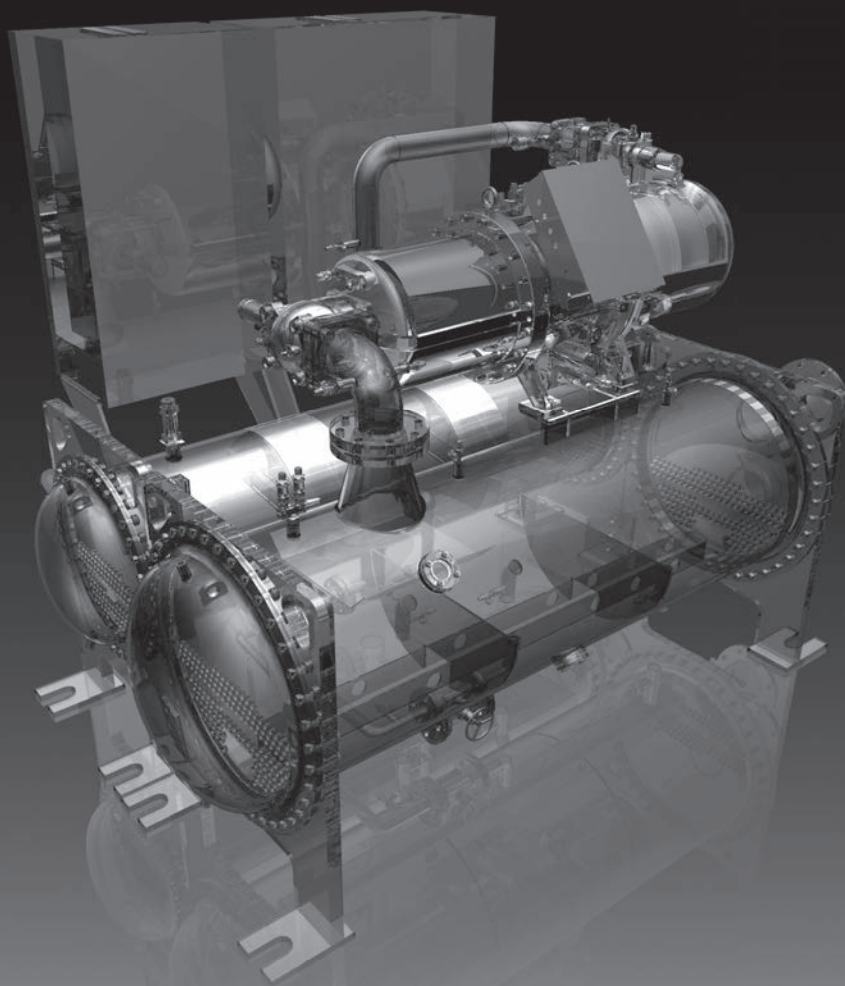
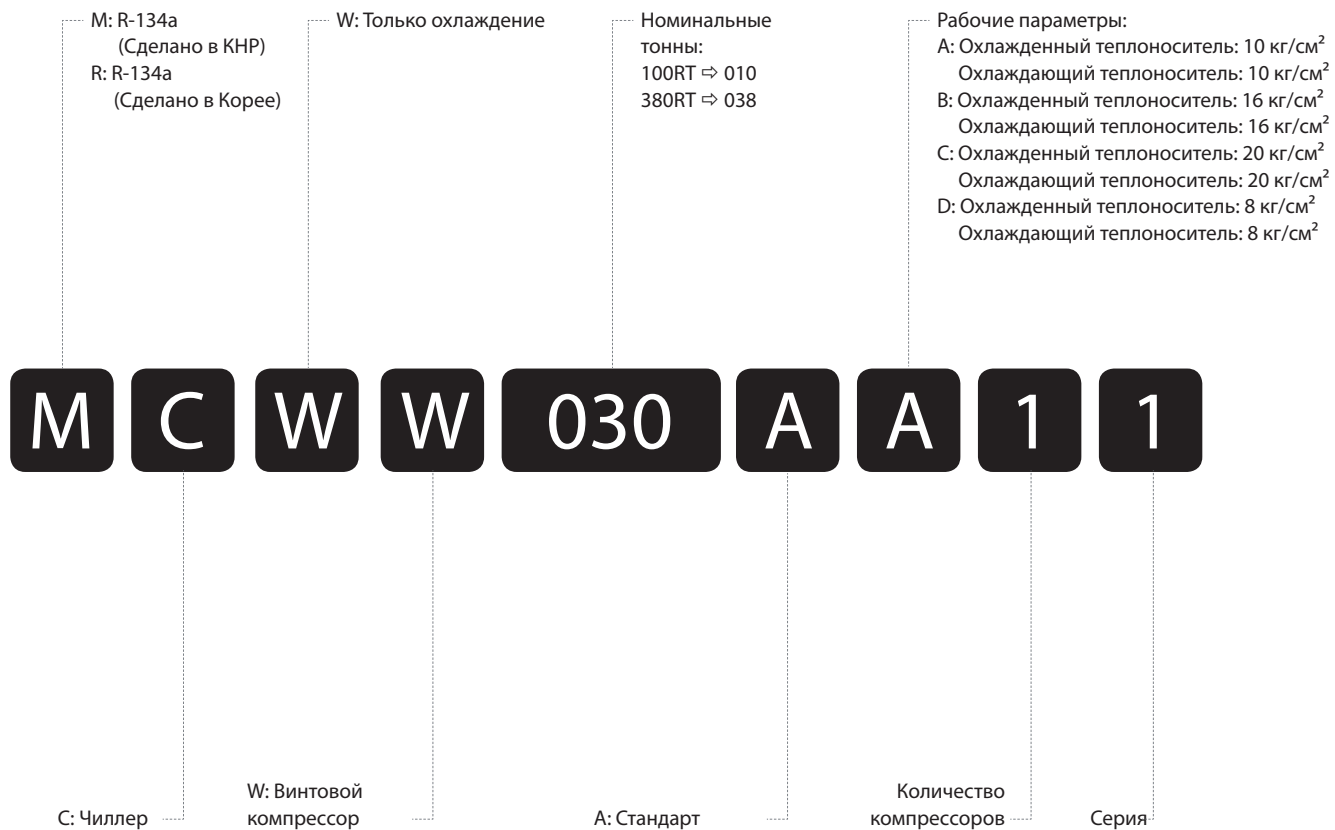


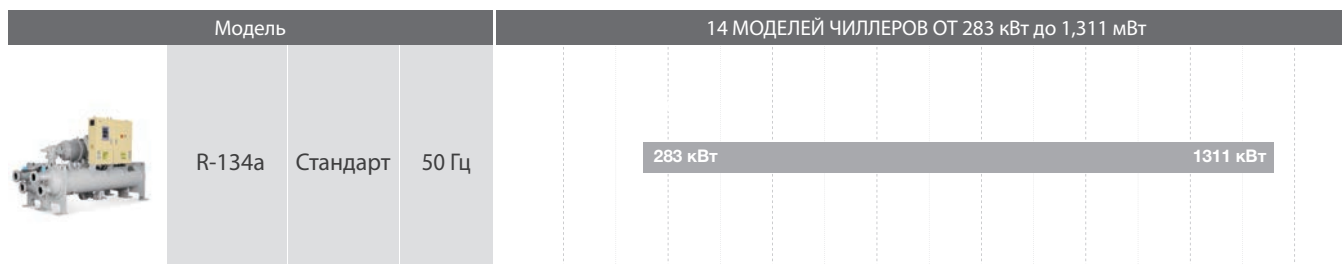
ВИНТОВЫЕ ЧИЛЛЕРЫ С ВОДЯНЫМ ОХЛАЖДЕНИЕМ КОНДЕНСАТОРА



Расшифровка модельного номера



Модельный ряд



Стандарт 50 Гц / Сертифицирован AHRI / РОСТЕСТ

Модель		ед. изм	MCWW008AA11	MCWW010AA11	MCWW011AA11	MCWW012AA11	MCWW014AA11	MCWW016AA11	MCWW019AA11
Холодопроизводительность	RT		80	100	110	120	140	162	186
	кВт		283	350	387	422	494	571	656
Потребляемая мощность		кВт	55,0	67,8	73,2	82,0	90,7	107,1	120,0
COP			5,14	5,17	5,29	5,14	5,45	5,34	5,46
Компрессор	Источник питания		3Ф-380В-50Гц						
	Номинальный ток	А	99	121	129	144	160	188	210
	Пусковой ток	А	248	302	322	360	400	471	526
	Количество	шт.	1						
	Режим пуска		Y-Δ						
Охлажденный теплоноситель	Параметры теплоносителя	°C	12,2/6,7						
	Расход теплоносителя	м ³ /час	44	54	60	65	76	88	101
	Падение давления	кгс/см ²	0,34	0,37	0,37	0,37	0,37	0,39	0,37
	Диаметр подсоединения	мм	100	100	100	100	125	125	125
Охлаждающий теплоноситель	Параметры теплоносителя	°C	29,4/34,4						
	Расход теплоносителя	м ³ /час	55	68	75	82	96	111	127
	Падение давления	кгс/см ²	0,62	0,58	0,58	0,60	0,56	0,61	0,55
	Диаметр подсоединения	мм	100	100	100	100	125	125	125
Максимальное давление теплоносителя		кгс/см ²	10						
Габаритные размеры	Длина	мм	3,040	3,040	3,040	3,040	3,110	3,110	3,110
	Ширина	мм	1,330	1,330	1,330	1,330	1,510	1,510	1,590
	Высота	мм	1,940	1,940	1,940	1,940	2,160	2,160	2,220
Масса	Масса брутто	Т	3,0	3,4	3,6	3,9	4,3	4,8	5,2
	Рабочая	Т	3,3	3,7	3,9	4,2	4,6	5,2	5,6
Хладагент	Количество	кг	100	100	120	120	140	160	200
	Тип		R-134a						
Масло	Количество	Л	15	20	23	23	23	28	28

Модель		ед. изм	MCWW020AA21	MCWW022AA21	MCWW024AA21	MCWW028AA21	MCWW030AA21	MCWW032AA21	MCWW038AA21
Холодопроизводительность	RT		201	220	240	281	305	325	373
	кВт		707	775	844	988	1,074	1,143	1,311
Потребляемая мощность		кВт	135,6	146,4	164,0	181,4	200,2	214,2	240,0
COP			5,22	5,29	5,14	5,45	5,36	5,34	5,46
Компрессор	Источник питания		3Ф-380В-50Гц						
	Номинальный ток	А	121*2	129*2	144*2	160*2	177*2	188*2	210*2
	Пусковой ток	А	302*2	322*2	360*2	400*2	443*2	471*2	526*2
	Количество	шт.	2						
	Режим пуска		Y-Δ						
Охлажденный теплоноситель	Параметры теплоносителя	°C	12,2/6,7						
	Расход теплоносителя	м ³ /час	110	120	131	153	166	177	203
	Падение давления	кгс/см ²	0,39	0,35	0,37	0,38	0,39	0,37	0,41
	Диаметр подсоединения	мм	150	150	150	150	150	200	200
Охлаждающий теплоноситель	Параметры теплоносителя	°C	29,4/34,4						
	Расход теплоносителя	м ³ /час	138	151	164	192	209	222	255
	Падение давления	кгс/см ²	0,90	0,91	0,85	0,81	0,86	0,86	0,83
	Диаметр подсоединения	мм	150	150	150	150	150	200	200
Максимальное давление теплоносителя		кгс/см ²	10						
Габаритные размеры	Длина	мм	4,430	4,430	4,390	4,390	4,650	4,650	4,650
	Ширина	мм	1,470	1,470	1,590	1,590	1,700	1,700	1,700
	Высота	мм	2,130	2,130	2,320	2,320	2,380	2,380	2,380
Масса	Масса брутто	Т	5,8	6,3	6,6	6,9	7,1	7,5	8,0
	Эксплуатационная	Т	6,2	6,7	7,0	7,4	7,6	8,0	8,5
Хладагент	Количество	кг	200	220	250	280	300	320	380
	Тип		R-134a						
Масло	Количество	Л	20*2	23*2	23*2	23*2	28*2	28*2	28*2

Примечание:

1. RT = 3024ккал/час = 3.517кВт, 1мН₂O = 9.8кПа.
2. Расчет условий эксплуатации устройства:
Испаритель: температура теплоносителя на выходе: 6.7°C
Конденсатор: температура теплоносителя на входе: 29.4°C
3. Компания LG Electronics оставляет за собой право изменять характеристики оборудования без предварительного уведомления.
Сертификация AHRI Standard 550/590.
4. За более подробной информацией о холодильных машинах LG обращайтесь в российское представительство по телефону: +7 (495) 933 65 65 в Департамент Кондиционирования и Энергосберегающих технологий или через форму обратной связи официального сайта www.lgaircon.ru

Таблица производительности



Стандарт 50 Гц / Сертификация AHRI / РОСТЕСТ

Модель	Температура на входе/выходе из конденсатора (°C)	Температура охлажденного теплоносителя на входе/выходе											
		10~5		11~6		12~7		13~8		14~9		15~10	
		Производительность (RT)	(кВт)	Производительность (RT)	(кВт)	Производительность (RT)	(кВт)	Производительность (RT)	(кВт)	Производительность (RT)	(кВт)	Производительность (RT)	(кВт)
MCWW 008AA11	28/33	77	53,4	80	53,8	83	54,1	86	54,5	89	54,8	92	55,1
	30/35	75	54,8	78	55,2	81	55,7	83	56,1	86	56,6	89	57,0
	32/37	73	56,4	76	56,9	79	57,3	81	57,8	84	58,3	87	58,8
MCWW 010AA11	28/33	96	65,8	99	66,3	102	66,8	106	67,3	109	67,9	113	68,4
	30/35	93	67,5	97	68,1	100	68,6	103	69,2	107	69,7	110	70,3
	32/37	91	69,5	94	70,1	97	70,7	101	71,2	104	71,8	108	72,4
MCWW 011AA11	28/33	105	71,0	108	71,6	112	72,1	116	72,7	120	73,2	124	73,8
	30/35	102	72,9	106	73,5	109	74,1	113	74,6	117	75,2	121	75,8
	32/37	100	75,0	103	75,6	107	76,3	110	76,9	114	77,5	118	78,2
MCWW 012AA11	28/33	115	79,6	119	80,2	123	80,8	127	81,4	132	82,0	136	82,7
	30/35	112	81,6	116	82,3	120	83,0	124	83,6	129	84,3	133	85,0
	32/37	110	84,0	113	84,7	117	85,4	121	86,1	126	86,9	130	87,6
MCWW 014AA11	28/33	133	88,1	138	88,7	143	89,4	148	90,1	153	90,8	16	91,5
	30/35	130	90,3	135	91,1	139	91,8	144	92,5	149	93,3	154	94,0
	32/37	127	93,0	132	93,8	136	94,5	141	95,3	146	96,1	150	96,9
MCWW 016AA11	28/33	156	104,0	161	104,8	167	105,6	173	106,4	178	107,2	184	108,0
	30/35	152	106,7	158	107,5	163	108,4	169	109,3	174	110,1	180	111,0
	32/37	149	109,8	154	110,7	159	111,6	164	112,5	170	113,5	176	114,4
MCWW 019AA11	28/33	179	116,4	185	117,3	191	118,2	198	119,1	205	120,0	212	120,9
	30/35	175	119,4	181	120,4	187	121,4	193	122,4	200	123,3	207	124,3
	32/37	170	122,9	176	124,0	182	125,0	189	126,0	195	127,1	202	128,1
MCWW 020AA21	28/33	191	131,6	198	132,6	205	133,6	212	134,6	219	135,8	226	136,8
	30/35	187	135,0	193	136,2	200	137,2	207	138,4	214	139,4	221	140,6
	32/37	182	139,0	188	140,2	195	141,4	202	142,4	208	143,6	215	144,8
MCWW 022AA21	28/33	209	142,0	217	143,2	224	144,2	232	145,4	240	146,4	248	147,6
	30/35	204	145,8	211	147,0	219	148,2	226	149,2	234	150,4	242	151,6
	32/37	199	150,0	206	151,2	213	152,6	221	153,8	228	155,0	236	156,4
MCWW 024AA21	28/33	230	159,2	238	160,4	246	161,6	255	162,8	264	164,0	272	165,4
	30/35	225	163,2	233	164,6	241	166,0	249	167,2	257	168,6	266	170,0
	32/37	219	168,0	227	169,4	235	170,8	243	172,2	251	173,8	259	175,2
MCWW 028AA21	28/33	267	176,2	276	177,4	286	178,8	296	180,2	305	181,6	311	183,0
	30/35	261	180,6	270	182,2	279	183,6	289	185,0	298	186,6	308	188,0
	32/37	254	186,0	263	187,6	272	189,0	281	190,6	291	192,2	301	193,8
MCWW 030AA21	28/33	293	194,4	303	195,8	314	197,4	324	198,8	335	200,4	347	201,8
	30/35	286	199,4	296	201,0	306	202,6	317	204,2	327	205,8	338	207,4
	32/37	279	205,2	289	206,8	299	208,6	309	210,4	319	212,0	330	213,8
MCWW 032AA21	28/33	312	208,0	323	209,6	334	211,2	345	212,8	357	214,4	369	216,0
	30/35	305	213,4	315	215,0	326	216,8	337	218,6	349	220,2	360	222,0
	32/37	297	219,6	307	221,4	318	223,2	329	225,0	340	227,0	351	228,8
MCWW 038AA21	28/33	358	232,8	370	234,6	383	236,4	396	238,2	409	240,0	423	241,8
	30/35	349	238,8	362	240,8	374	242,8	387	244,8	400	246,6	413	248,6
	32/37	341	245,8	353	248,0	365	250,0	377	252,0	390	254,2	403	256,2